

Серия ВЕНТС MAO1 реверс



Осевые оконные двухскоростные реверсивные вентиляторы, для вытяжной и приточной вентиляции с производительностью до 202 м³/ч.

■ Применение

- Постоянная или периодическая вытяжная и приточная вентиляция кухонь, гаражей, мастерских и бытовых помещений.
- Для установки в окнах.

■ Конструкция

- Современный дизайн и эстетический внешний вид.
- Корпус и крыльчатка выполнены из высококачественного и прочного АБС пластика, стойкого к ультрафиолету.
- Конструкция крыльчатки позволяет повысить эффективность вентилятора и срок службы двигателя.
- Специальная конструкция вентилятора и двигателя обеспечивает его бесшумную работу.
- Вентилятор оборудован термоактуатором, который обеспечивает плавное открытие и закрытие автоматических жалюзи. Автоматические жалюзи предотвращают обратную тягу.
- Поставляется с трехклавишным блоком управления и трансформатором 220 В - 12 В.
- Трансформатор обеспечивает надежную работу вентилятора с безопасным питающим напряжением 12 В.
- Степень защиты IP 24.

■ Двигатель

- Надёжный ДС двигатель (12 В) с низким энергопотреблением.
- Двухскоростной реверсивный ДС двигатель обеспечивает работу вентилятора в двух режимах - приток и вытяжка.
- Специальная конструкция двигателя обеспечивает низкий уровень шума вентилятора.
- Предназначен для непрерывной работы и не требует обслуживания.
- Оборудован защитой от перегрева.

■ Управление

Ручное:

- При помощи трехклавишного блока управления (входит в комплект):
 1. Включение/выключение;
 2. Переключение скорости вентилятора (мин.-макс.);
 3. Переключение режимов работы вентилятора (вытяжка – приток).

■ Монтажные особенности

- Вентилятор устанавливается непосредственно в оконный проём.



Вентилятор не работает - жалюзи ЗАКРЫТЫ

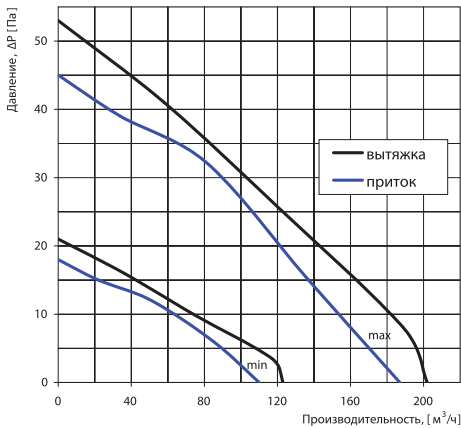


Блок управления



Вентилятор работает - жалюзи ОТКРЫТЫ

Аэродинамические характеристики

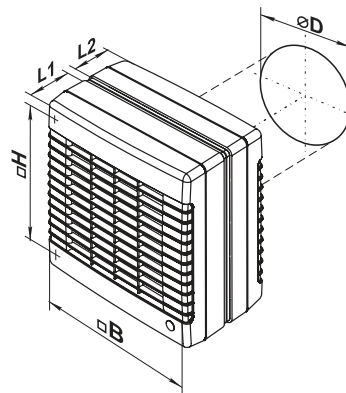


Технические характеристики

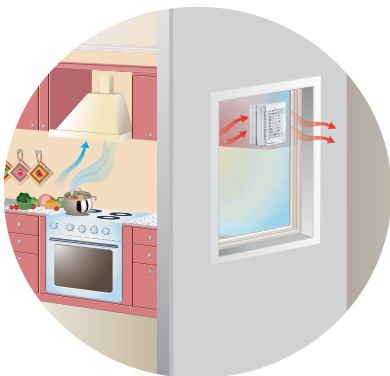
Модель	Режим	Скорость	Напряжение, В \ 50 Гц	Потребляемая мощность, Вт	Ток, А	Частота вращения, мин ⁻¹	Максимальный расход воздуха, м ³ /ч	Уровень звукового давления на расст. 3м, dB(A)	Вес, кг
ВЕНТС 150 МА01 реверс	вытяжка	max	220-240	8,7	0,045	1950	202	33	1,53
		min		5,2	0,025	1215	123	28	
	приток	max		7,6	0,045	2030	187	32	
		min		5,1	0,025	1210	110	26	

Габаритные размеры

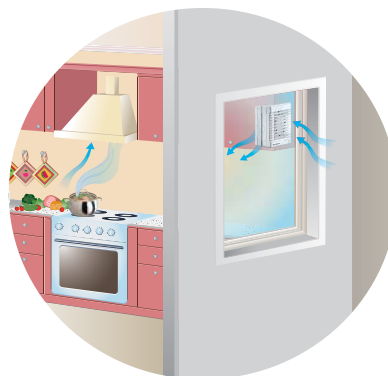
Модель	Размеры, мм					
	Ø D	B	H	H1	L1	L2
ВЕНТС 150 МА01 реверс	150	212	195	—	66	60



Примеры монтажа



Вентилятор работает в режиме ВЫТЯЖКА



Вентилятор работает в реверсивном режиме ПРИТОК - ВЫТЯЖКА

Сертификаты



Вентиляторы соответствуют требованиям нормативных документов по безопасности и электромагнитной совместимости.